

SuperHD-S036

36万像素彩色/黑白CMOS高速智能工业相机

高清相机；清晰未来



■ 概述

SuperHD-S036高速智能相机集成了高灵敏度CMOS感光芯片；高速处理数字信号处理器、Flash和SD卡存储；RS232和RS485串行通信接口。高速相机可以独立运行，稳定的程序保证，可以用作各类一维码、二维码的识别；用于工业高速检测；相机内部带识别算法。

■ 特点

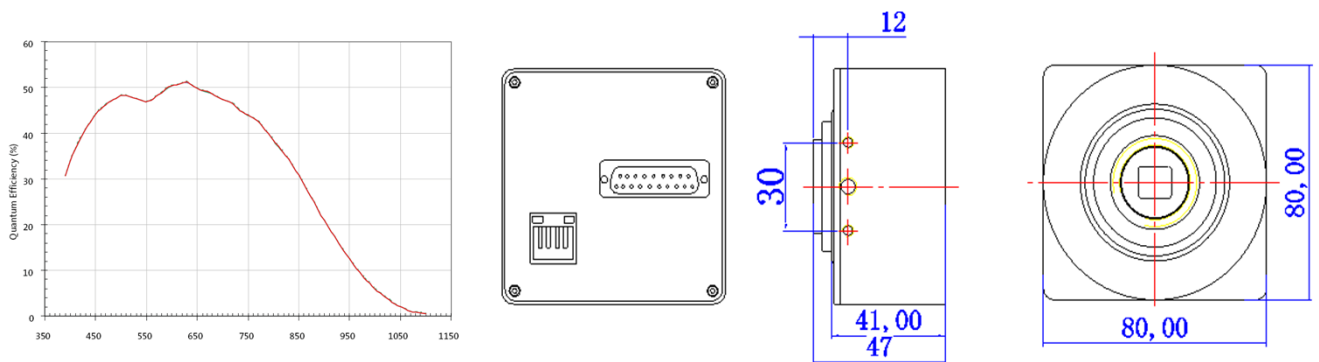
- ◆ 36万像素CMOS；全局快门保证高速抓拍
- ◆ 集成高速数字信号处理器；相机内部可以集成车牌识别算法
- ◆ 64M内存作程序运行；8MFlash存储程序和配置参数；
- ◆ 可选配4G、8G、16G SD卡用于断网保存数据等特殊情况
- ◆ 百兆网络传输；TCP/IP协议；UDP协议；FTP协议；相机可以自行运行；
- ◆ RS232和RS485串行通讯接口；可以连接各类车检器和雷达；以及PLC控制
- ◆ 4路输入触发信号，2路隔离闪光灯控制
- ◆ 集成的RS485防雷、网络防雷和电源输入防雷及防静电措施；
- ◆ 高低温稳定运行；看门狗电路保护适合室外不间断运行。

■ 规格

型号	SuperHD-S036
图像传感器	1/3-inch CMOS彩色/黑白图像传感器
有效像素数	752(H) x 480(V)
像素尺寸	6.00μm x 6.00μm/Pixel
扫描方式	逐行全帧扫描；全局快门
帧速率	60帧/S
A/D	10bit ADC转换；可调节LUT表转换为8位
处理器	高速数字信号处理器
内存	64M
Flash & SD卡存储	8M Nor Flash 和 可选配的8G/16G SD卡

网络通讯	10M/100M以太网自适应，支持断网续连和重连
串行通讯	RS232和RS485接口；支持各种车检器和雷达连接
I/O	2路输入触发信号，3路TTL/ PLC输出控制信号
自动功能	自动增益；自动曝光；自动白平衡及自动闪光灯
图像格式	Bayer格式；YUV格式；JPEG格式
电源	12VDC；300mA
功耗	3.6W
镜头卡口	C-Mount
外形尺寸	80mm×80mm×47mm(长度×宽度×高度)
温度	零下20度到零上65度工作
认证	防雷击；抗辐射；抗静电。同时对外辐射符合标准
相机内部程序集成	相机内部程序可以集成各类条码识别、通用定位、字符识别和缺陷检测算法

■ 光谱曲线和尺寸大小



■ D-Sub线缆定义

输出线颜色	信号定义	输出线颜色	信号定义
黑白	12V电源输入正极	红色	12V电源输入负极
红白	外部输入信号1通道	绿色	232信号的TXD即发送端
绿白	RS485信号的B极	绿黑	232信号的RXD即接收端
蓝白	外部触发信号	黑色	外部输出1通道信号
橙色	外部输入信号2通道	白色	无源闪光灯控制负极
红黑	无源闪光灯1通道正极	橙黑	外部输出2通道信号
白黑	RS485信号的A极	蓝黑	无源闪光灯2通道正极
蓝色	RS232和输入输出IO的地		

■ 联系方式

海天视觉(北京)科技有限公司

公司地址：北京市丰台区万柳桥甲3号宝隆大厦2-808
 公司电话：010-63383059 18600639420 张先生
 公司传真：010-63383059
 公司网址：www.haitvision.com